

oddicini

Schede Tecniche:

"EXTESA"

Trasparenza in movimento

La parete manovrabile **EXTESA** rappresenta il punto ove trasparenza ed eleganza raggiungono l'eccellenza. L'assenza quasi totale di intelaiatura è in grado di dare la sensazione di una partizione composta di solo cristallo. Il vetro, meccanicamente vincolato e completamente portante, è finalmente il vero protagonista, libero di esprimere tutta la propria potenzialità estetica e di adattarsi alle più fantasiose richieste e configurazioni. La parete si presenta perfettamente allineata, senza parti meccaniche in vista.

EXTESA è composta da elementi modulari indipendenti scorrevoli su una guida in estruso di alluminio fissata a soffitto, senza necessità di guida a pavimento. Lo scorrimento è garantito da carrelli a bassissimo attrito.

Ogni elemento è costituito da un pannello vetrato portante spessore 10 / 12 mm e da due sottili profili in alluminio situati superiormente ed inferiormente atti a contenere i meccanismi di scorrimento e di bloccaggio a pavimento. Ogni elemento viene bloccato in posizione da un semplice fermo a scatto, situato in testa alla traversa inferiore o con pomolo laterale alla stessa. I fermi accoppiano con una serie di pozzetti installati a pavimento, a passo come larghezza degli elementi stessi ed in numero di uno o due per ogni elemento. Oltre l'elemento terminale della parete è previsto un piccolo gap di 3-4 cm, necessario per sbloccare e movimentare la parete.

E' possibile inoltre l'inserimento di porte di passaggio.

Non sono previste fasce fisse di regolazione a muro. Per questa ragione è necessaria perfetta verticalità in prossimità dei 2 lati estremi della parete.

CARATTERISTICHE TECNICHE

SPESSORE

Lo spessore degli elementi standard è di 40 mm, considerare 50 mm per gli impacchettamenti (ingombro carrello). Se presente pomolo laterale, considerare altri 10 mm di sporgenza in raccolta

Per porte di passaggio, considerare ingombro maniglia.

ALTEZZA MASSIMA

Parete standard: 3,5 m

FINITURE

Profili in alluminio anodizzato satinato naturale

Pannelli in cristallo temperato da 10 o 12 mm di spessore, a scelta:

- Trasparente

- Acidato
- Serigrafato
- Disegni speciali

PESI

Il peso delle pareti è di circa 25-35 kg al m².

DISTANZA DEL PROFILO INFERIORE DA TERRA

La distanza nominale tra profilo inferiore e filo pavimento è di ca. 15-20 mm per tutti gli elementi. La tolleranza ammessa è di ± 5 mm

Questi limiti **NON** devono essere superati in nessun punto dello sviluppo della parete; in caso contrario i profili inferiori potrebbero non accoppiare con i relativi pozzetti oppure toccare il pavimento durante la movimentazione degli elementi ostacolandone la corretta funzionalità.

TIPOLOGIA ELEMENTI

ELEMENTO STANDARD

L'elemento standard rappresenta il modulo standard utilizzato per suddividere i diversi vani. Viene fornito con sistema di scorrimento **MONODIREZIONALE** e **MULTIDIREZIONALE** (1 o 2 carrelli). Il bloccaggio degli elementi in posizione di chiusura avviene tramite un meccanismo di fermo a scatto azionante un perno mobile che accoppia con pozzetto a pavimento, bloccando l'elemento a terra e vincolandolo contemporaneamente all'elemento precedente; nel caso del primo elemento è necessario prevedere un perno azionato lateralmente mediante pomolo esterno.

I pannelli di cristallo non appoggiano direttamente uno contro l'altro. Tra un pannello e l'altro, a parete posizionata, è presente un interspazio di 5 mm.

La larghezza degli elementi è variabile tra 700 e 1300 mm. E' possibile, a richiesta, la realizzazione di elementi aventi larghezze inferiori.

Lo spessore degli elementi standard è di 40mm (50-60mm per gli impacchettamenti).

ELEMENTO DI CHIUSURA

L'elemento di chiusura si differenzia dall'elemento standard per la presenza di un pomolo laterale di fermo, oppure per la presenza di serratura a pavimento.

ELEMENTO PER ANGOLO

E' possibile raccordare la parete per qualsiasi angolo tra 90° e 180° mediante 2 bussole in alluminio, aventi stessa finitura della parete, che realizzano un giunto universale.

ELEMENTO PORTA

Negli elementi è possibile incorporare una porta di passaggio.

Gli elementi con porta incorporata hanno una larghezza massima di 1200 mm e permettono l'inserimento di battenti con luce di passaggio fino a 950 mm (a battente aperto a 90°, escluso ingombro maniglia).

L'elemento porta necessita di fissaggio anche superiore: a tale scopo la guida viene forata in opera per accogliere il relativo perno.

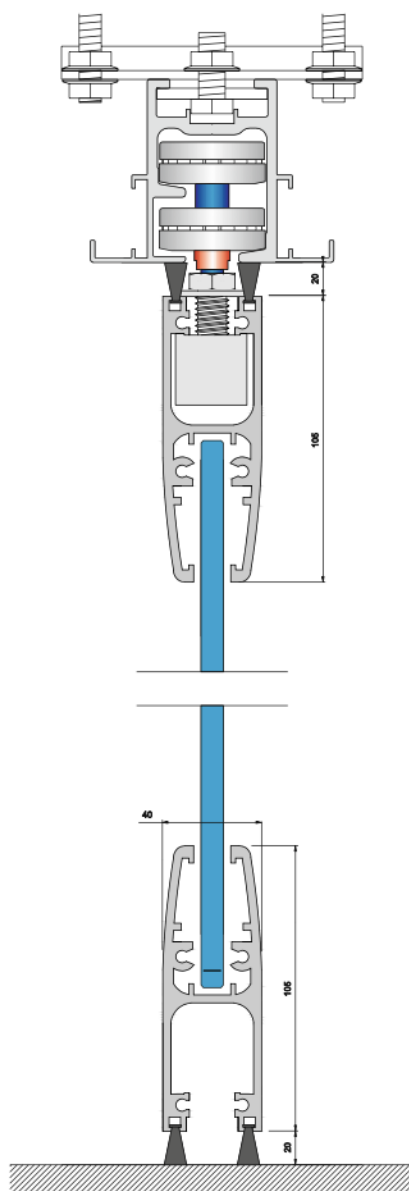
LE GUIDE

Le guide di scorrimento sono in alluminio ad alta resistenza EN AW 6005/A. Lo spostamento degli elementi è estremamente facile e non richiede alcuno sforzo. Il movimento è infatti garantito dal preciso scorrimento, nella guida applicata al soffitto, di carrelli dotati di cuscinetti volventi.

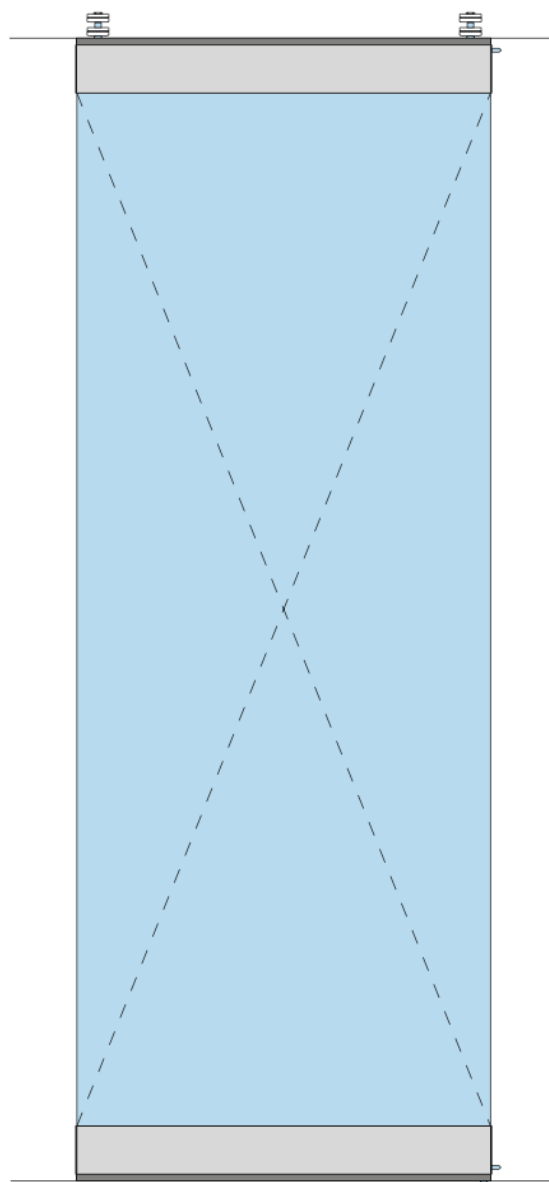
GUIDA TIPO 8LN (NASCOSTA ENTRO CONTROSOFFITTO) PER SISTEMA DI RACCOLTA ELEMENTI MONODIREZIONALE E MULTIDIREZIONALE

Con utilizzo di carrelli tipo 8L.

ELEMENTO STANDARD - SEZIONE VERTICALE

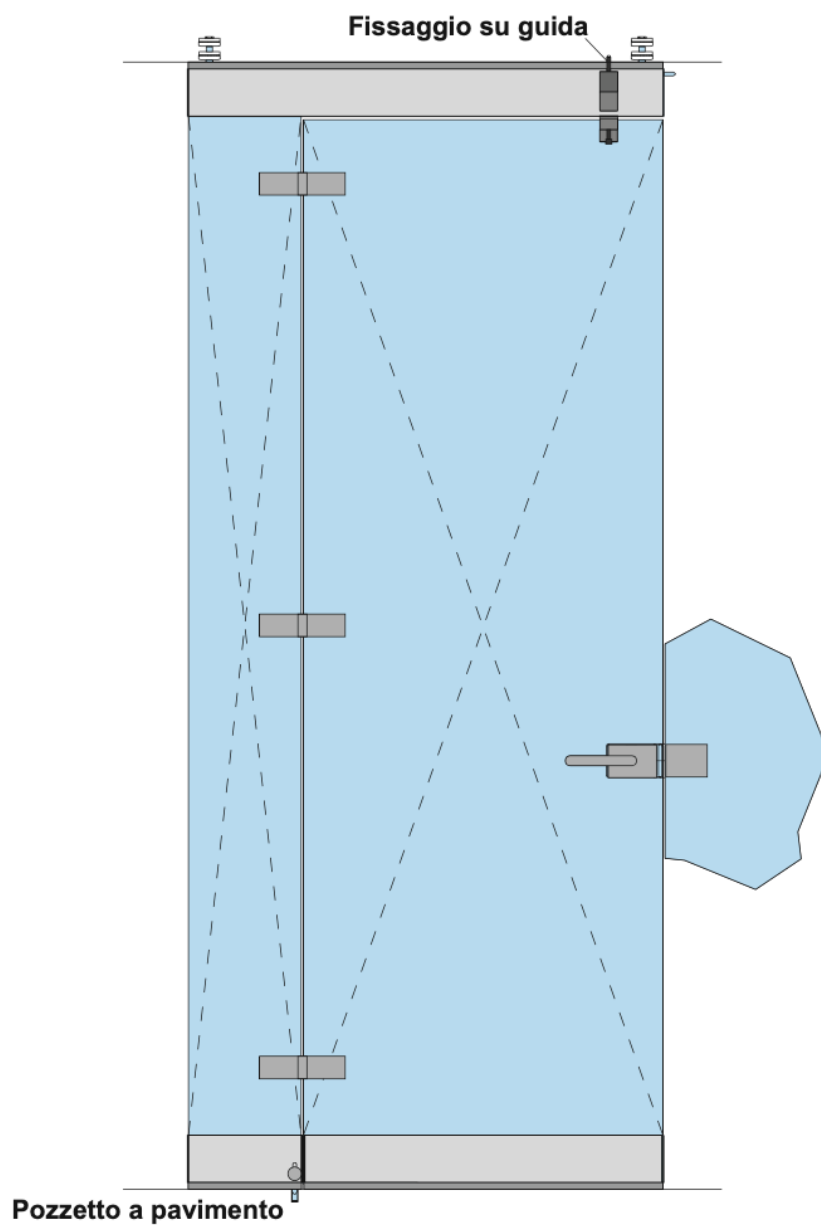


ELEMENTO STANDARD - VISTA LATERALE

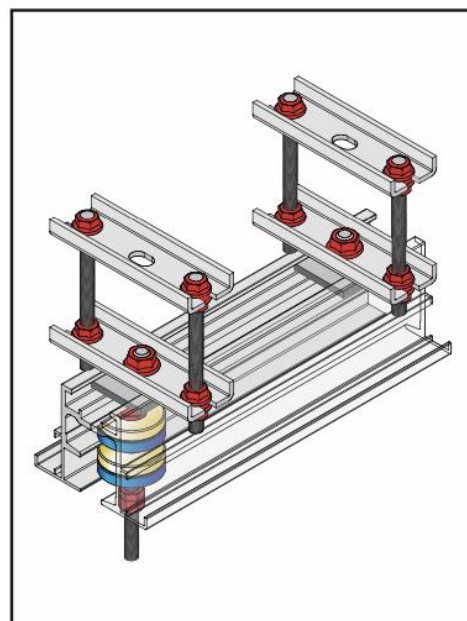
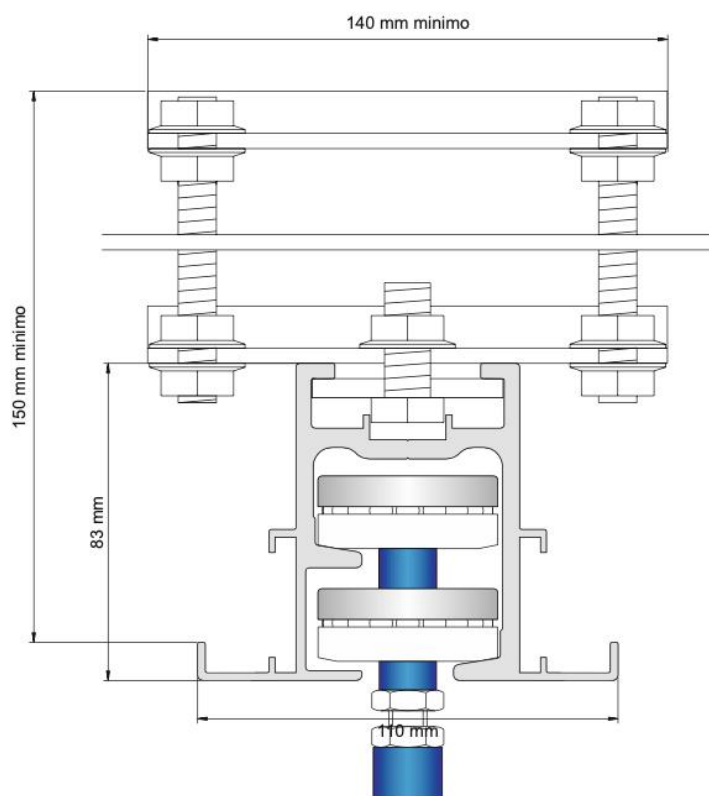


Pozzetto a pavimento

ELEMENTO PORTA - VISTA LATERALE



SERIE 8LN - CARRELLI E GUIDA



Guida 8LN con Carrello 8L

Oddicini S.r.l. offre una vasta scelta di versioni di pareti manovrabili Extesa, ciascuna dotata di una propria gamma di opzioni.

Prima di consultare il vostro agente Oddicini vi consigliamo una programmazione che vi permetta di compiere le giuste scelte e ci permetta di fornirvi il prodotto di cui avete bisogno.

CHE SPAZIO DEVO DIVIDERE?

Se dovete dividere una determinata area, decidete in quanti e quali volumi. Esaminate attentamente lo spazio esistente, tenete conto delle finestrate, delle colonne, dell'arredo e di quant'altro possa interferire con l'installazione o la movimentazione della parete.

Accertatevi inoltre che lo spazio che si verrà a creare sia servito adeguatamente per tutte le attività che dovrà ospitare. Vi è sufficiente illuminazione? Climatizzazione? Elettricità? Tutte queste considerazioni possono portare a variazioni nell'aspetto di uno spazio di cui tenere adeguatamente conto.

DI CHE STRUTTURA DI SOSTEGNO HO BISOGNO?

La maggior parte delle pareti manovrabili sono vincolate alle strutture portanti superiori dell'edificio. Una verifica su quali strutture siano presenti o previste e possano costituire ostacolo all'ancoraggio è necessaria. La consultazione di un professionista può talvolta essere necessaria per stabilire se la struttura è adeguata a supportare un sistema parete manovrabile.

DI QUANTE PARETI MANOVRABILI HO BISOGNO?

Valutate quante pareti vi occorreranno e le loro approssimative dimensioni; il vostro agente Oddicini vi aiuterà in seguito a stabilirle con precisione.

QUANTO SPAZIO È DISPONIBILE PER DEPOSITARE LE PARETI MANOVRABILI?

La posizione dell'area di raccolta può influenzare enormemente la configurazione finale della parete manovrabile. Decidete le aree in cui le pareti verranno raccolte e "parcheeggiate" quando non sono estese. Tipicamente queste si trovano ad una delle due estremità dell'edificio. Se vi è sufficiente spazio, la parete manovrabile può essere spostata in un'area di raccolta dedicata mediante l'uso di guide aggiuntive.

HO BISOGNO DI FINITURE SPECIALI?

Il prezzo di Extesa è influenzato dal tipo di vetro scelto. Le finiture possibili includono vetro trasparente, sabbiato, colorato, acidato, serigrafato, ecc.

HO BISOGNO DI CARATTERISTICHE SPECIALI?

Verificate le caratteristiche di sicurezza cui deve rispondere il locale, la classe di reazione al fuoco e di resistenza al fuoco necessarie, il numero e le dimensioni dei varchi di passaggio necessari, se sono necessarie uscite in sicurezza e secondo che normativa, ecc.